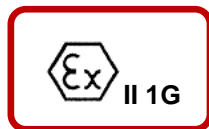


Interruttore di livello reed miniaturizzato a galleggiante con protezione meccanica serie CPT18413



Interruttore di livello reed miniaturizzato a galleggiante con protezione meccanica completo di CPTL07/P/15/3/00/004/(03-15). Può essere utilizzato come sensore di presenza liquido all'interno di spazi quali pozzetti, serbatoi, ecc. Invertendo la posizione del galleggiante è possibile cambiare la funzione del contatto da normalmente aperto a normalmente chiuso.


Condizioni speciali

Il corpo interruttore e il cavo ad esso permanentemente collegato devono essere protetti contro il rischio di danneggiamento dovuto a sollecitazioni meccaniche.

Se l'apparecchiatura di gestione non è già protetta contro le sovratensioni e le sovracorrenti, la sorgente di alimentazione esterna dell'interruttore CPTL07 deve essere provvista di un dispositivo di limitazione della corrente (es. CPT17511/A) con una corrente massima di 50 mA, tensione massima 250 V e capacità di rottura di 1500 A (EN 60127).

Idoneo per l'utilizzo in zona 0

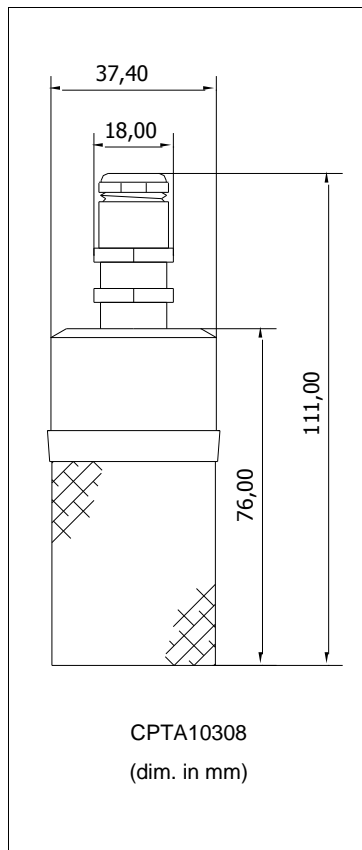
Caratteristiche tecniche

• Tensione Max di Commutazione	28,8 VCA 28,8 VDC
• Corrente Max di Commutazione	0.5 A
• Potenza Max di Commutazione AC/DC	10 VA
• Cavo tipo	PVC schermato, lunghezza standard 3 m
• Temperatura di funzionamento	-25°C ÷ +60°C
• Funzioni di uscita	Semplice (NA/NC in base a come viene posizionato il galleggiante)
• Grado di protezione	IP68
• Materiale canotto, corpo e galleggiante	Acciaio inox Aisi 316
• Dimensioni	Ø 40X111 mm
• Diametro galleggiante	27,5 mm
• Fissaggio	G 1/8" M
• Marcatura	 II 1G Ex ma IIC T6 Ga

Codifica sensore:

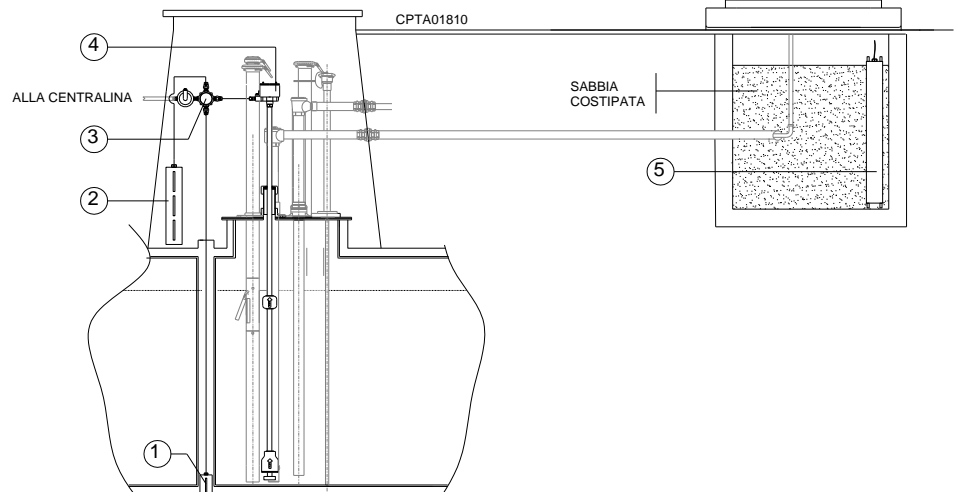
CPTL07	/CIRCUITO	/ATTACCO	/VERSIONE	/PASSO	/ALTEZZA	/L. CAVO
	/P: miniaturizzato	/15: alto 1/8M	/3: 1 galleggiante inox Ø 27,5 mm	/00 (cm)	/004 (cm) min	/03 (m) min /15 (m)

Dimensioni



Esempio di applicazione

1	Interruttore di livello reed	CPT18413
2	Sensore per pozzetti serbatoi	CPTL07/D-E
3A	Kit collegamento sensori (vers. cablata)	AT043
3B	Kit interfaccia sensori (vers. BUS RS485)	CPT29107
4	Sonda di livello magnetostriativa	CPT08011
5	Sensore per pozzetti erogatori	CPTL07/B-C



Accessori

CPT17511/A	Circuito di protezione per sensore Ex m
------------	---

Codice dispositivo

CPT18413	/LUNGHEZZA CAVO
	/03: 3 m
	/15: 15 m

Specifica soggetta a modifiche senza preavviso